

Dell Inspiron 15R

擁有者手冊

電腦型號：Inspiron 5520/7520
法規型錄：P25F
法規類型：P25F001



註、警示、警告



註：註是表示能幫助您更好使用電腦的資訊。



警示：「警示」表示若不遵循說明，可能會導致硬體損壞或資料遺失。




警告：「警告」表示有可能會導致財產損失、人身傷害甚至死亡。

本文件中的資訊如有更改，恕不另行通知。

© 2012 Dell Inc. 版權所有，翻印必究。

未經 Dell Inc. 的書面許可，不得以任何形式進行複製這些內容。

本文中使用的商標：Dell™、DELL 徽標和 Inspiron™ 是 Dell Inc. 的商標；Microsoft®、Windows® 及 Windows 開始按鈕徽標  是 Microsoft Corporation 在美國及 / 或其他國家的商標或註冊商標；Bluetooth® 是 Bluetooth SIG, Inc. 擁有的註冊商標，並授權給 Dell 使用。

本說明文件中使用的其他商標及商品名稱是指擁有這些商標及商品名稱的公司或其製造的產品。Dell Inc. 對本公司之外的商標和產品名稱不擁有任何所有權。

目錄

1	開始之前	7
	關閉電腦和連接的裝置	7
	安全說明	7
	建議的工具	8
2	拆裝電腦內部元件之後	9
3	SWITCH	11
	卸下 SWITCH	11
	裝回 SWITCH	12
4	電池	13
	卸下電池	13
	裝回電池	13
5	鍵盤	15
	卸下鍵盤	15
	裝回鍵盤	16
6	基座護蓋	17
	卸下基座護蓋	17
	裝回基座護蓋	18
7	記憶體模組	19
	卸下記憶體模組	19
	裝回記憶體模組	20
8	硬碟機	21
	卸下硬碟機	21
	裝回硬碟機	22
9	光碟機	23
	卸下光碟機	23
	裝回光碟機	24


10 手掌墊	25
卸下手掌墊	25
裝回手掌墊	28
11 電源變壓器連接埠	29
卸下電源變壓器連接埠	29
裝回電源變壓器連接埠	30
12 顯示器組件	31
卸下顯示器組件	31
裝回顯示器組件	33
卸下顯示器前蓋	33
裝回顯示器前蓋	34
卸下鉸接帽	35
裝回鉸接帽	36
卸下顯示板	36
裝回顯示板	39
13 相機模組	41
卸下相機模組	41
裝回相機模組	44
14 主機板	45
卸下主機板	45
裝回主機板	48
在 BIOS 中輸入服務標籤	49
15 散熱組件	51
卸下散熱組件	51
裝回散熱組件	52
16 處理器	53
卸下處理器	53
裝回處理器	55
17 幣式電池	57
卸下幣式電池	57
裝回幣式電池	59

18 喇叭	61
卸下喇叭	61
裝回喇叭	63
19 媒體讀卡器	65
卸下媒體讀卡器	65
裝回媒體讀卡器	67
20 子板	69
卸下子板	69
裝回子板	71
21 迷你卡	73
卸下迷你卡	73
裝回迷你卡	74
22 更新 BIOS	77

1

開始之前

關閉電腦和連接的裝置

 **警示：**為避免遺失資料，請在關閉電腦之前，儲存和關閉所有開啓的檔案，並結束所有開啓的程式。

1 儲存並關閉所有開啓的檔案，結束所有開啓的程式。

2 按一下**開始** ，然後按一下**關機**。

將關閉 Microsoft Windows，然後關閉電腦。

 **註：**如果您使用了其他作業系統，請參閱您作業系統的說明文件，以獲得關機說明。

3 從電源插座上拔下電腦和所有連接裝置的電源線。

4 從電腦上拔下所有電話線、網路纜線，以及連接的所有裝置的電源線。


5 按住電源按鈕約 5 秒鐘，在拔除電腦電源後，針對主機板進行接地。


安全說明


請遵守以下安全規範，以避免電腦受到潛在的損壞，並確保您的人身安全。


 **警告：**拆裝電腦內部元件之前，請先閱讀電腦隨附的安全資訊。若要獲得其他安全性方面的最佳實踐資訊，請參閱 Regulatory Compliance (法規遵循) 首頁 (dell.com/regulatory_compliance)。


 **警告：**打開電腦護蓋或面板之前，請先斷開所有電源。拆裝電腦內部元件之後，請先裝回所有護蓋、面板和螺絲，然後再連接電源。

 **警示：**為避免損壞電腦，請確保工作表面平整乾淨。

 **警示：**為避免損壞元件和插卡，請握住元件和插卡的邊緣，並避免碰觸插腳和觸點。

 **警示：**只有獲得認證的維修技術人員才可卸下機箱蓋並拆裝電腦內部的任何元件。請參閱安全說明，以獲得有關安全預防措施、拆裝電腦內部元件和防止靜電損壞的完整資訊。

 **警示：**在觸摸電腦內部的任何元件之前，請觸摸未上漆的金屬表面（例如電腦背面的金屬），以確保接地並導去您身上的靜電。作業過程中，應經常觸摸未上漆的金屬表面，以導去可能損壞內部元件的靜電。

 **警示：**拔下纜線時，請拔出其連接器或拉式彈片，而不要拉扯纜線。某些纜線的連接器帶有鎖定彈片或指旋螺絲；在拔下此類纜線之前，您必須先鬆開鎖定彈片或指旋螺絲。在拔下纜線時，連接器的兩側應同時退出，以避免弄彎連接器插腳。連接纜線時，請確保連接器與連接埠的朝向正確並且對齊。

 **警示：**若要拔下網路纜線，請先將纜線從電腦上拔下，然後再將其從網路裝置上拔下。

建議的工具

本文件中的程序可能需要下列工具：

- 十字槽螺絲起子
- 塑膠畫線器
- 小型平頭螺絲起子

2

拆裝電腦內部元件之後

完成更換程序後，請確保執行以下作業：

- 裝回所有螺絲並確保沒有在電腦內部遺留任何螺絲
- 先連接您卸下的所有外接式裝置、纜線、插卡以及所有其他零件，然後再使用電腦
- 將電腦和連接的所有裝置連接至電源插座



警示：開啓電腦之前，請裝回所有螺絲並確保沒有在電腦內部遺留任何螺絲。否則可能會導致電腦損壞。

3

SWITCH

警告： 拆裝電腦內部元件之前，請先閱讀電腦隨附的安全資訊，並按照第 7 頁的「開始之前」中的步驟進行操作。若要獲得其他安全性方面的最佳實踐資訊，請參閱 Regulatory Compliance (法規遵循) 首頁 (dell.com/regulatory_compliance)。

卸下 SWITCH

- 1 將 SWITCH 釋放門鎖滑到一側。
SWITCH 彈起。
- 2 提起 SWITCH，使其脫離電腦。

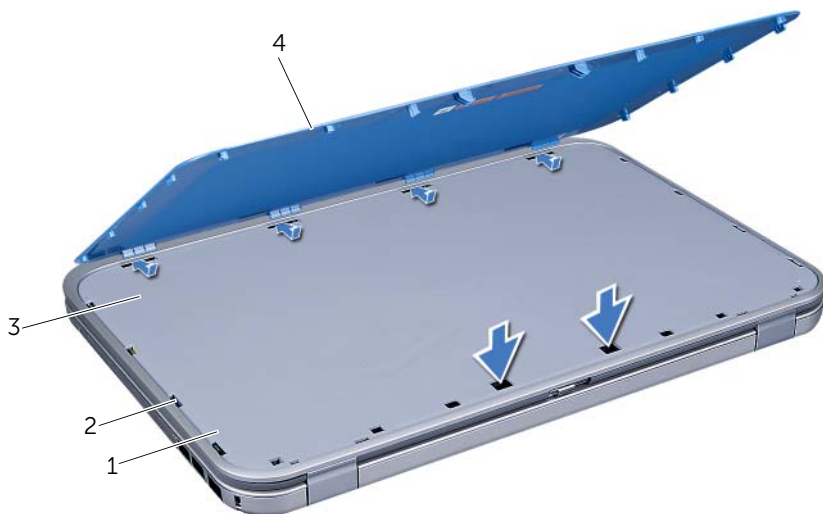


- | | | | |
|---|--------|---|-------------|
| 1 | 顯示器護蓋 | 2 | SWITCH 釋放門鎖 |
| 3 | SWITCH | | |

裝回 SWITCH

程序

- 1 將 SWITCH 底部彈片與顯示器護蓋上的插槽對齊，然後將 SWITCH 卡入定位。



1 顯示器護蓋	2 插槽
3 彈片	4 SWITCH

- 2 按照第 9 頁的「拆裝電腦內部元件之後」中的說明進行操作。

4

電池



警告：拆裝電腦內部元件之前，請先閱讀電腦隨附的安全資訊，並按照第 7 頁的「開始之前」中的步驟進行操作。若要獲得其他安全性方面的最佳實踐資訊，請參閱 **Regulatory Compliance (法規遵循)** 首頁 (dell.com/regulatory_compliance)。

卸下電池

- 1 合上顯示幕並將電腦翻轉。
- 2 將電池釋放門鎖滑到解除鎖定位置。
- 3 掀起電池，從電池凹槽取出。



1 電池釋放門鎖 (2 個)

2 電池

裝回電池

- 1 將電池上的彈片與電池凹槽內的插槽對齊，然後壓下電池直到卡入定位為止。
- 2 按照第 9 頁的「拆裝電腦內部元件之後」中的說明進行操作。

5

鍵盤

警告： 拆裝電腦內部元件之前，請先閱讀電腦隨附的安全資訊，並按照第 7 頁的「開始之前」中的步驟進行操作。若要獲得其他安全性方面的最佳實踐資訊，請參閱 Regulatory Compliance (法規遵循) 首頁 (dell.com/regulatory_compliance)。

卸下鍵盤

操作前的必需操作

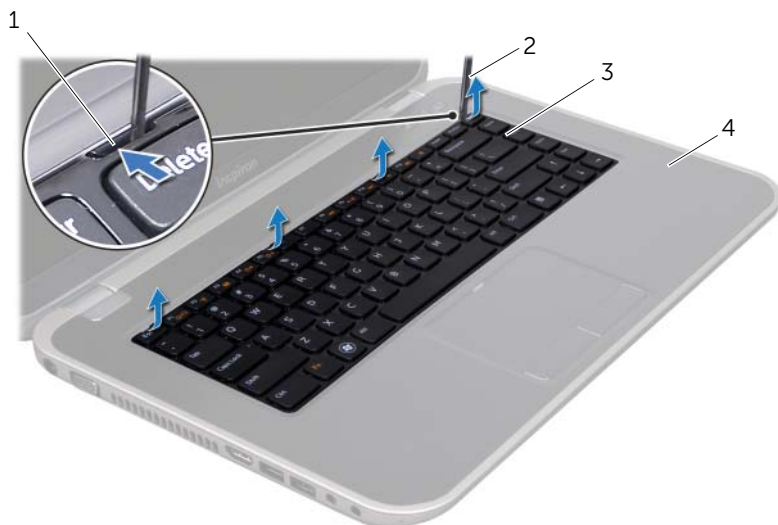
- 1 卸下電池。請參閱第 13 頁的「卸下電池」。

程序

警告： 鍵盤上的鍵帽容易受損和錯位，並且在裝回時很費時。卸下和處理鍵盤時，請務必小心。

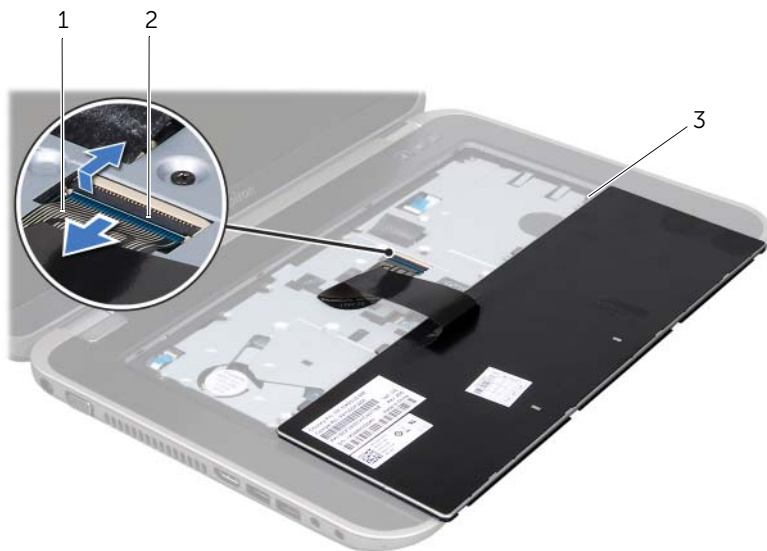
- 1 翻轉電腦，然後將顯示器打開至最大角度。
- 2 使用塑膠畫線器將鍵盤由手掌墊上的彈片鬆開，並向上抬起鍵盤使其與手掌墊分離。

警告： 卸下和處理鍵盤時請務必格外小心。否則，可能會刮傷顯示板。



- | | |
|------------|---------|
| 1 彈片 (4 個) | 2 塑膠畫線器 |
| 3 鍵盤 | 4 手掌墊 |

- 3 小心地翻轉鍵盤，並將其置於手掌墊上。
- 4 提起連接器門鎖，然後拉起拉式彈片，從主機板上的連接器拔下鍵盤纜線。
- 5 將鍵盤提起，從電腦中取出。



-
- | | |
|------------|---------|
| 1 鍵盤纜線 | 2 連接器門鎖 |
| 3 彈片 (5 個) | |
-

裝回鍵盤

程序

- 1 將鍵盤纜線滑入主機板上的連接器，並向下按壓連接器門鎖以固定纜線。
- 2 將鍵盤底部彈片滑入手掌墊上的插槽，並將鍵盤置於手掌墊上。
- 3 在鍵盤邊緣周圍輕輕按壓，以將鍵盤固定在手掌墊上的彈片下。
- 4 合上顯示幕並將電腦翻轉。

操作後的必需操作

- 1 裝回電池。請參閱第 13 頁的「裝回電池」。
- 2 按照第 9 頁的「拆裝電腦內部元件之後」中的說明進行操作。

6

基座護蓋

警告： 拆裝電腦內部元件之前，請先閱讀電腦隨附的安全資訊，並按照第 7 頁的「開始之前」中的步驟進行操作。若要獲得其他安全性方面的最佳實踐資訊，請參閱 Regulatory Compliance (法規遵循) 首頁 (dell.com/regulatory_compliance)。

卸下基座護蓋

操作前的必需操作

- 1 卸下電池。請參閱第 13 頁的「卸下電池」。

程序

- 1 鬆開將基座護蓋固定至電腦基座的緊固螺絲。
- 2 使用指尖由電腦基座撬起基座護蓋。
- 3 將基座護蓋提起脫離電腦基座。



1 基座護蓋

2 緊固螺絲 (3 顆)

裝回基座護蓋

程序

- 1 將基座護蓋上的彈片滑入電腦基座上的插槽，然後將基座護蓋卡入到位。
- 2 鎖緊將基座護蓋固定至電腦基座的緊固螺絲。

操作後的必需操作

- 1 裝回電池。請參閱第 13 頁的「裝回電池」。
- 2 按照第 9 頁的「拆裝電腦內部元件之後」中的說明進行操作。

7

記憶體模組



警告：拆裝電腦內部元件之前，請先閱讀電腦隨附的安全資訊，並按照第 7 頁的「開始之前」中的步驟進行操作。若要獲得其他安全性方面的最佳實踐資訊，請參閱 Regulatory Compliance (法規遵循) 首頁 (dell.com/regulatory_compliance)。

卸下記憶體模組

操作前的必需操作

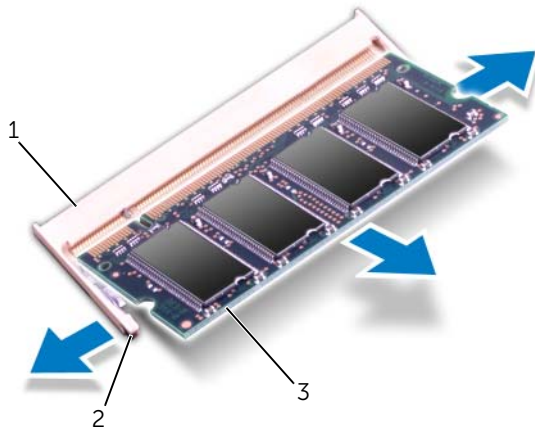
- 1 卸下電池。請參閱第 13 頁的「卸下電池」。
- 2 卸下底座護蓋。請參閱第 17 頁的「卸下底座護蓋」。

程序



警告：為防止損壞記憶體模組連接器，請勿使用工具分開記憶體模組的固定夾。

- 1 用指尖小心地將記憶體模組連接器每端的固定夾分開，直至記憶體模組彈起。
- 2 從記憶體模組連接器中卸下記憶體模組。



1 記憶體模組連接器


2 固定夾 (2 個)

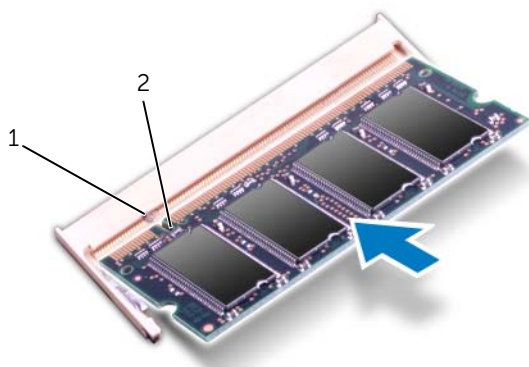
3 記憶體模組

裝回記憶體模組

程序

- 1 將記憶體模組上的槽口與記憶體模組連接器上的彈片對齊。
- 2 以 45 度角將記憶體模組穩固地滑入插槽，並向下按壓記憶體模組，直至聽到卡入到位的卡嗒聲。如果未聽到卡嗒聲，請卸下記憶體模組並重新安裝。

 **註：**如果記憶體模組安裝不正確，電腦可能無法啟動。




1	彈片	2	槽口
---	----	---	----

操作後的必需操作

- 1 裝回基座護蓋。請參閱第 18 頁的「裝回基座護蓋」。
- 2 裝回電池。請參閱第 13 頁的「裝回電池」。
- 3 按照第 9 頁的「拆裝電腦內部元件之後」中的說明進行操作。
- 4 開啓電腦。

電腦啓動時，會偵測到記憶體模組，並自動更新系統組態資訊。

若要確認電腦中已安裝的記憶體容量，請：

按一下**開始**  → **控制台** → **效能及維護** → **系統**。

8

硬碟機

警告： 拆裝電腦內部元件之前，請先閱讀電腦隨附的安全資訊，並按照第 7 頁的「開始之前」中的步驟進行操作。若要獲得其他安全性方面的最佳實踐資訊，請參閱 Regulatory Compliance (法規遵循) 首頁 (dell.com/regulatory_compliance)。

警告： 為避免遺失資料，請勿在電腦處於開機或睡眠狀態時卸下硬碟。

警告： 硬碟機極易損壞，在處理硬碟機時請務必小心。

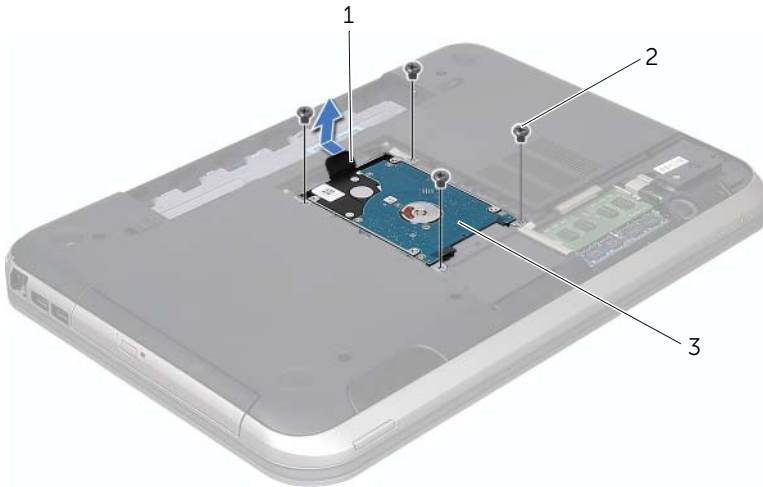
卸下硬碟機

操作前的必需操作

- 1 卸下電池。請參閱第 13 頁的「卸下電池」。
- 2 卸下基座護蓋。請參閱第 17 頁的「卸下基座護蓋」。

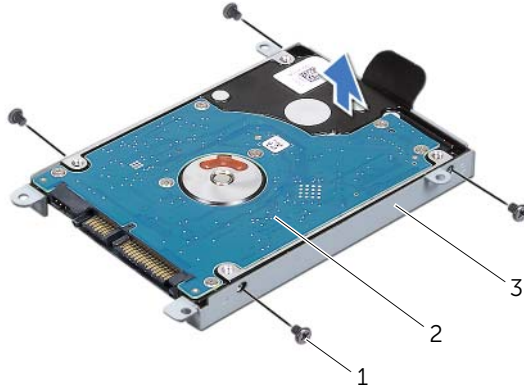
程序

- 1 卸下將硬碟機組件固定至電腦基座的螺絲。
- 2 使用拉式彈片將硬碟機組件朝電腦背側推動，將硬碟機組件從主機板上的連接器拔下。
- 3 從電腦基座中提出硬碟機組件。



- | | | | |
|---|-------|---|----------|
| 1 | 拉式彈片 | 2 | 螺絲 (4 顆) |
| 3 | 硬碟機組件 | | |

- 4 卸下將硬碟機托架固定至硬碟機的螺絲。
- 5 抬起硬碟機，使其脫離硬碟機托架。



1 螺絲 (4 顆)	2 硬碟機
3 硬碟機托架	

裝回硬碟機

程序

- 1 從包裝中取出新的硬碟機。
請保留原包裝材料以便存放或運送硬碟機。
- 2 將硬碟機托架上的螺絲孔與硬碟機上的螺絲孔對齊。
- 3 裝回將硬碟機托架固定至硬碟機的螺絲。
- 4 將硬碟機組件置於電腦基座上。
- 5 使用拉式彈片將硬碟機組件朝電腦正面滑動，將硬碟機組件連接至主機板上的連接器。
- 6 裝回將硬碟機組件固定至電腦基座的螺絲。

操作後的必需操作

- 1 裝回基座護蓋。請參閱第 18 頁的「裝回基座護蓋」。
- 2 裝回電池。請參閱第 13 頁的「裝回電池」。
- 3 按照第 9 頁的「拆裝電腦內部元件之後」中的說明進行操作。

9

光碟機



警告：拆裝電腦內部元件之前，請先閱讀電腦隨附的安全資訊，並按照第 7 頁的「開始之前」中的步驟進行操作。若要獲得其他安全性方面的最佳實踐資訊，請參閱 Regulatory Compliance (法規遵循) 首頁 (dell.com/regulatory_compliance)。

卸下光碟機

操作前的必需操作

- 1 卸下電池。請參閱第 13 頁的「卸下電池」。
- 2 卸下基座護蓋。請參閱第 17 頁的「卸下基座護蓋」。

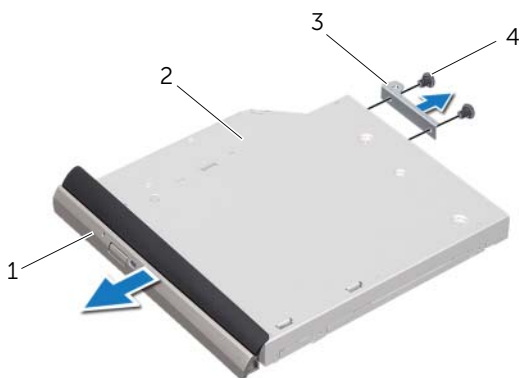
程序

- 1 卸下將光碟機組件固定在電腦基座上的螺絲。
- 2 使用指尖將光碟機組件從光碟機槽推出。



- | | |
|---------|------|
| 1 光碟機組件 | 2 螺絲 |
|---------|------|

- 3 小心撬起光碟機前蓋，並將其由光碟機組件卸下。
- 4 卸下將光碟機托架固定至光碟機的螺絲。
- 5 卸下光碟機托架。



1	光碟機前蓋	2	光碟機
3	光碟機托架	4	螺絲 (2 顆)

裝回光碟機

程序

- 1 將光碟機托架上的螺絲孔與光碟機上的螺絲孔對齊。
- 2 裝回將光碟機托架固定至光碟機的螺絲。
- 3 將光碟機前蓋上的彈片與光碟機組件上的插槽對齊，並將光碟機前蓋卡入到位。
- 4 將光碟機組件推入光碟機槽，直到其完全插接。
- 5 裝回將光碟機組件固定在電腦基座上的螺絲。

操作後的必需操作

- 1 裝回基座護蓋。請參閱第 18 頁的「裝回基座護蓋」。
- 2 裝回電池。請參閱第 13 頁的「裝回電池」。
- 3 按照第 9 頁的「拆裝電腦內部元件之後」中的說明進行操作。

10

手掌墊



警告：拆裝電腦內部元件之前，請先閱讀電腦隨附的安全資訊，並按照第 7 頁的「開始之前」中的步驟進行操作。若要獲得其他安全性方面的最佳實踐資訊，請參閱 [Regulatory Compliance \(法規遵循\) 首頁 \(dell.com/regulatory_compliance\)](http://dell.com/regulatory_compliance)。

卸下手掌墊

操作前的必需操作

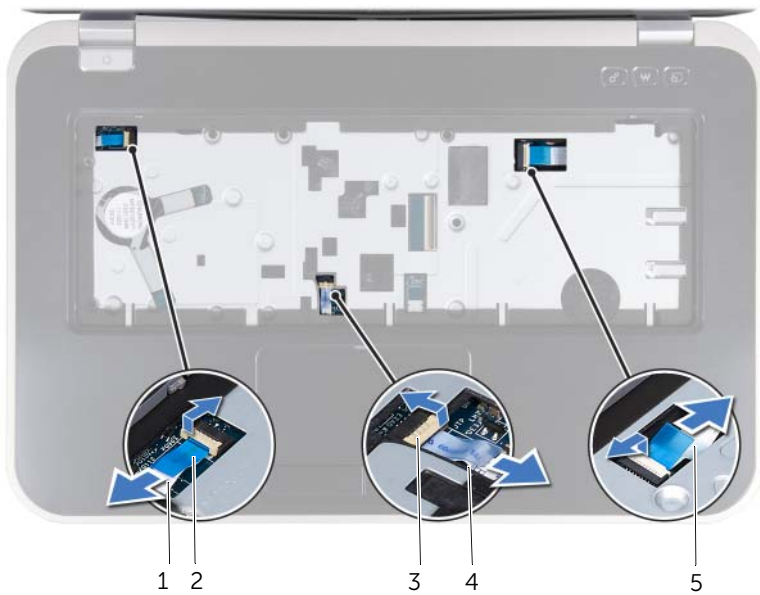
- 1 卸下電池。請參閱第 13 頁的「卸下電池」。
- 2 卸下鍵盤。請參閱第 15 頁的「卸下鍵盤」。
- 3 卸下基座護蓋。請參閱第 17 頁的「卸下基座護蓋」。

程序

- 1 卸下將手掌墊固定至電腦基座的螺絲。



- 2 翻轉電腦。
- 3 掀起連接器門鎖，然後拉起拉式彈片，從主機板上的連接器拔下電源按鈕板纜線、觸控墊纜線及快速鍵板纜線。



1 電源按鈕板纜線

2 拉式彈片

3 連接器門鎖

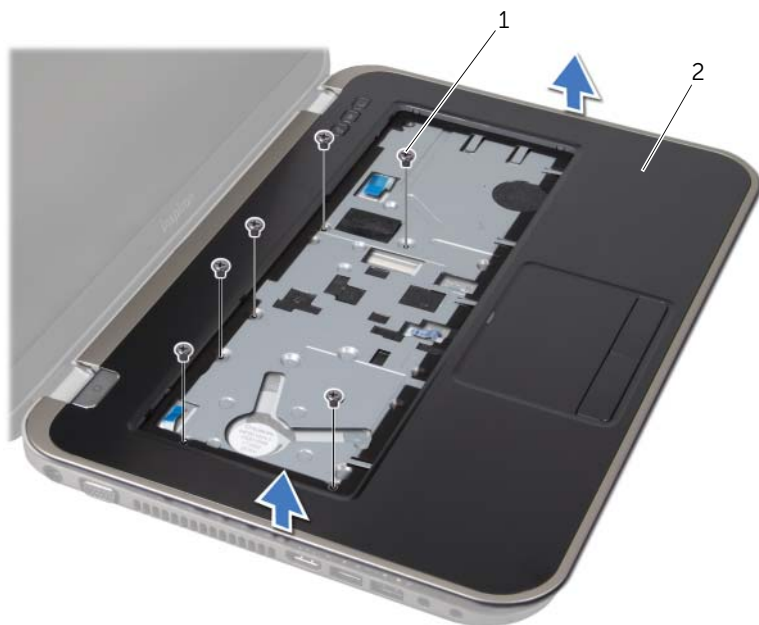
4 觸控墊纜線

5 快速鍵板纜線

4 卸下將手掌墊固定至電腦基座的螺絲。

5 使用指尖由電腦基座撬起手掌墊。

 警示：小心地將手掌墊與顯示器組件分開，以免損壞顯示器組件。



1 螺絲 (6 顆)

2 手掌墊

6 請勿用力將手掌墊組件拉出，將它從顯示器拉起，如下圖所示。

7 掀起連接器門鎖，然後拉起拉式彈片，從主機板上的連接器拔下狀態指示燈纜線。

8 提起手掌墊組件，使其脫離電腦基座。



-
- | | |
|-----------|--------|
| 1 連接器門鎖 | 2 拉式彈片 |
| 3 狀態指示燈纜線 | |
-

裝回手掌墊

程序

- 1 將狀態指示燈纜線滑入主機板上的連接器，並向下按壓連接器門鎖來固定纜線。
- 2 將手掌墊與電腦底座對齊，然後將手掌墊輕輕卡入到位。
- 3 將快速鍵板纜線、電源按鈕板纜線及觸控墊纜線滑入主機板上的連接器，並向下按壓連接器門鎖來固定纜線。
- 4 裝回將手掌墊固定至電腦基座的螺絲。
- 5 翻轉電腦，然後裝回將手掌墊固定至電腦基座的螺絲。

操作後的必需操作

- 1 裝回基座護蓋。請參閱第 18 頁的「裝回基座護蓋」。
- 2 裝回鍵盤。請參閱第 16 頁的「裝回鍵盤」。
- 3 裝回電池。請參閱第 13 頁的「裝回電池」。
- 4 按照第 9 頁的「拆裝電腦內部元件之後」中的說明進行操作。

11

電源變壓器連接埠



警告：拆裝電腦內部元件之前，請先閱讀電腦隨附的安全資訊，並按照第 7 頁的「開始之前」中的步驟進行操作。若要獲得其他安全性方面的最佳實踐資訊，請參閱 Regulatory Compliance (法規遵循) 首頁 (dell.com/regulatory_compliance)。

卸下電源變壓器連接埠

操作前的必需操作

- 1 卸下電池。請參閱第 13 頁的「卸下電池」。
- 2 卸下鍵盤。請參閱第 15 頁的「卸下鍵盤」。
- 3 卸下基座護蓋。請參閱第 17 頁的「卸下基座護蓋」。
- 4 卸下手掌墊。請參閱第 25 頁的「卸下手掌墊」。

程序

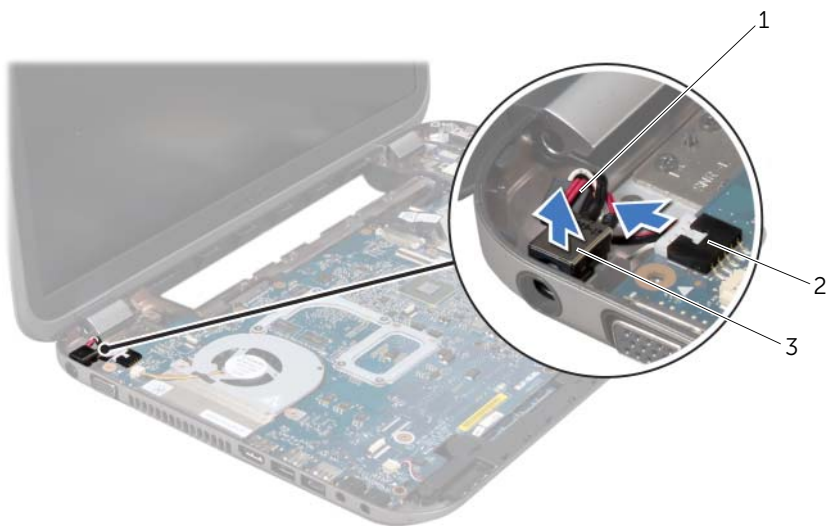
- 1 卸下將電源變壓器連接埠托架固定至電腦基座的螺絲。
- 2 提起電源變壓器連接埠托架，使其脫離電腦基座。



1 螺絲 (2 顆)

2 電源變壓器連接埠托架

- 3 從主機板上的連接器拔下電源變壓器連接埠纜線。
- 4 將電源變壓器連接埠提起脫離電腦基座。



-
- | | |
|--------------|----------|
| 1 電源變壓器連接埠纜線 | 2 主機板連接器 |
|--------------|----------|
-
- | | |
|------------|--|
| 3 電源變壓器連接埠 | |
|------------|--|
-

裝回電源變壓器連接埠

程序

- 1 將電源變壓器連接埠置於電腦基座上的插槽。
- 2 將電源變壓器連接埠纜線連接到主機板上的連接器。
- 3 將電源變壓器連接埠托架上的螺絲孔與電腦基座上的螺絲孔對齊。
- 4 裝回將電源變壓器連接埠托架固定至電腦基座的螺絲。

操作後的必需操作

- 1 裝回手掌墊。請參閱第 28 頁的「裝回手掌墊」。
- 2 裝回基座護蓋。請參閱第 18 頁的「裝回基座護蓋」。
- 3 裝回鍵盤。請參閱第 16 頁的「裝回鍵盤」。
- 4 裝回電池。請參閱第 13 頁的「裝回電池」。
- 5 按照第 9 頁的「拆裝電腦內部元件之後」中的說明進行操作。



警告：拆裝電腦內部元件之前，請先閱讀電腦隨附的安全資訊，並按照第 7 頁的「開始之前」中的步驟進行操作。若要獲得其他安全性方面的最佳實踐資訊，請參閱 Regulatory Compliance (法規遵循) 首頁 (dell.com/regulatory_compliance)。

卸下顯示器組件

操作前的必需操作

- 1 卸下電池。請參閱第 13 頁的「卸下電池」。
- 2 卸下鍵盤。請參閱第 15 頁的「卸下鍵盤」。
- 3 卸下基座護蓋。請參閱第 17 頁的「卸下基座護蓋」。
- 4 卸下手掌墊。請參閱第 25 頁的「卸下手掌墊」。

程序

- 1 從迷你卡上的連接器拔下天線纜線。
- 2 撕下將顯示器纜線固定至主機板的膠帶，然後從主機板上的連接器拔下顯示器纜線。
- 3 記下顯示器纜線佈置方式，然後小心地從佈置導軌中取出纜線。
- 4 卸下將顯示器組件固定至電腦基座的螺絲。
- 5 將顯示器組件從電腦基座抬起取出。



1 顯示器組件	2 螺絲 (6 顆)
3 膠帶	4 顯示器纜線
5 天線纜線 (2 條)	

裝回顯示器組件

程序

- 1 將顯示器組件裝至定位，然後裝回將顯示器組件固定至電腦基座的螺絲。
- 2 將顯示器纜線佈置到佈置導軌中，並將顯示器纜線連接至主機板上的連接器。
- 3 黏上將顯示器纜線固定至主機板的膠帶。
- 4 將天線纜線連接至迷你卡的連接器。

操作後的必需操作

- 1 裝回手掌墊。請參閱第 28 頁的「裝回手掌墊」。
- 2 裝回基座護蓋。請參閱第 18 頁的「裝回基座護蓋」。
- 3 裝回鍵盤。請參閱第 16 頁的「裝回鍵盤」。
- 4 裝回電池。請參閱第 13 頁的「裝回電池」。
- 5 按照第 9 頁的「拆裝電腦內部元件之後」中的說明進行操作。

卸下顯示器前蓋

操作前的必需操作

- 1 卸下電池。請參閱第 13 頁的「卸下電池」。
- 2 卸下鍵盤。請參閱第 15 頁的「卸下鍵盤」。
- 3 卸下基座護蓋。請參閱第 17 頁的「卸下基座護蓋」。
- 4 卸下手掌墊。請參閱第 25 頁的「卸下手掌墊」。
- 5 卸下顯示器組件。請參閱第 31 頁的「卸下顯示器組件」。

程序

△ 警示：顯示器前蓋極易損壞：卸下顯示器前蓋時請務必小心，以免造成損壞。

- 1 用指尖小心地撬起顯示器前蓋的內側邊緣。
- 2 卸下顯示器前蓋。



1 顯示器前蓋

裝回顯示器前蓋

程序

將顯示器前蓋與顯示器護蓋對正，然後輕輕地將顯示器前蓋卡入到位。

操作後的必需操作

- 1 裝回顯示器組件。請參閱第 33 頁的「裝回顯示器組件」。
- 2 裝回手掌墊。請參閱第 28 頁的「裝回手掌墊」。
- 3 裝回基座護蓋。請參閱第 18 頁的「裝回基座護蓋」。
- 4 裝回鍵盤。請參閱第 16 頁的「裝回鍵盤」。
- 5 裝回電池。請參閱第 13 頁的「裝回電池」。
- 6 按照第 9 頁的「拆裝電腦內部元件之後」中的說明進行操作。

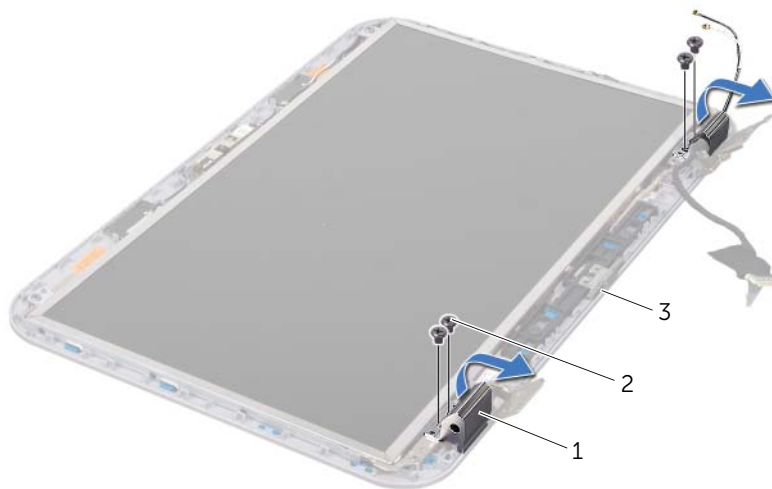
卸下鉸接帽

操作前的必需操作

- 1 卸下電池。請參閱第 13 頁的「卸下電池」。
- 2 卸下鍵盤。請參閱第 15 頁的「卸下鍵盤」。
- 3 卸下基座護蓋。請參閱第 17 頁的「卸下基座護蓋」。
- 4 卸下手掌墊。請參閱第 25 頁的「卸下手掌墊」。
- 5 卸下顯示器組件。請參閱第 31 頁的「卸下顯示器組件」。
- 6 卸下顯示器前蓋。請參閱第 33 頁的「卸下顯示器前蓋」。

程序

- 1 卸下將鉸接帽固定至顯示器護蓋的螺絲。
- 2 提起鉸接帽，然後將天線纜線滑到鉸接帽上的插槽。



- | | |
|-------------|------------|
| 1 鉸接帽 (2 個) | 2 螺絲 (4 個) |
| 3 顯示器護蓋 | |

裝回鉸接帽

程序

- 1 將天線纜線滑到鉸接帽上的插槽
- 2 將鉸接帽上的螺絲孔與顯示器護蓋上的螺絲孔對齊。
- 3 裝回將鉸接帽固定至顯示器護蓋的螺絲。

操作後的必需操作

- 1 裝回顯示器前蓋。請參閱第 34 頁的「裝回顯示器前蓋」。
- 2 裝回顯示器組件。請參閱第 33 頁的「裝回顯示器組件」。
- 3 裝回手掌墊。請參閱第 28 頁的「裝回手掌墊」。
- 4 裝回基座護蓋。請參閱第 18 頁的「裝回基座護蓋」。
- 5 裝回鍵盤。請參閱第 16 頁的「裝回鍵盤」。
- 6 裝回電池。請參閱第 13 頁的「裝回電池」。

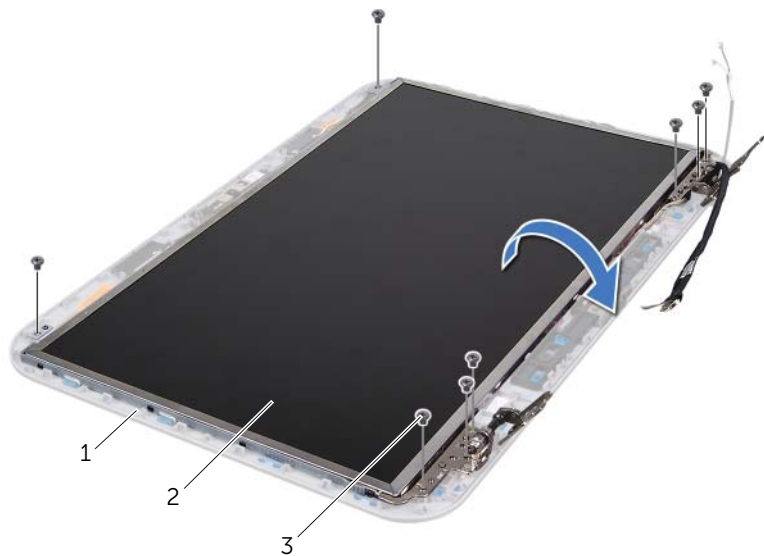
卸下顯示板

操作前的必需操作

- 1 卸下電池。請參閱第 13 頁的「卸下電池」。
- 2 卸下鍵盤。請參閱第 15 頁的「卸下鍵盤」。
- 3 卸下基座護蓋。請參閱第 17 頁的「卸下基座護蓋」。
- 4 卸下手掌墊。請參閱第 25 頁的「卸下手掌墊」。
- 5 卸下顯示器組件。請參閱第 31 頁的「卸下顯示器組件」。
- 6 卸下顯示器前蓋。請參閱第 33 頁的「卸下顯示器前蓋」。
- 7 卸下鉸接帽。請參閱第 35 頁的「卸下鉸接帽」。

程序

- 1 卸下將顯示板固定至顯示器護蓋的螺絲。
- 2 小心提起顯示板後將其翻轉。

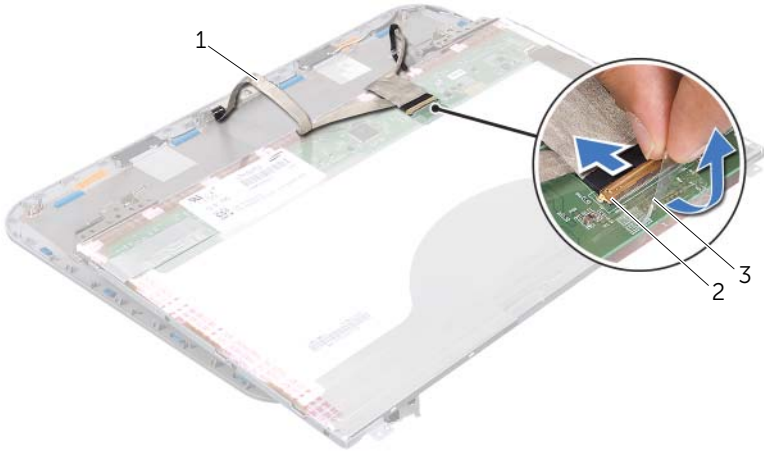


1 顯示器護蓋

2 顯示板

3 螺絲 (8 顆)

- 3 撕下將顯示器纜線固定在顯示板連接器上的膠帶，然後拔下顯示器纜線。
- 4 從顯示板背面撕下顯示器纜線。

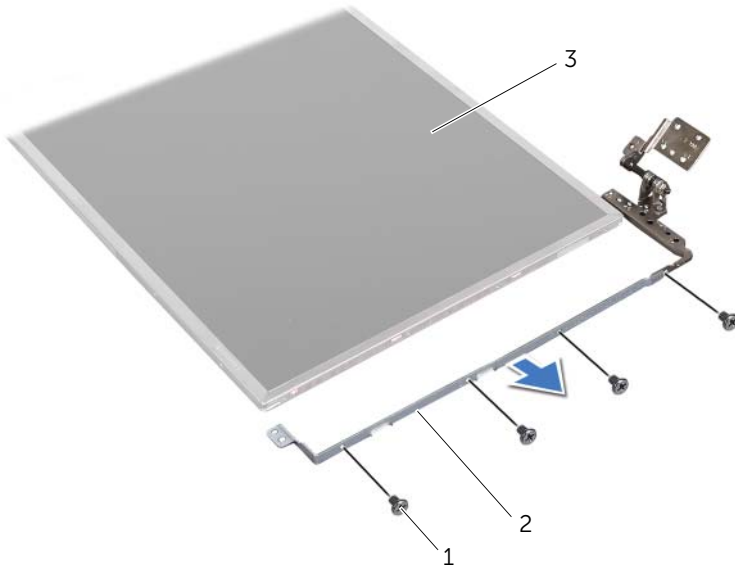


1 顯示器纜線

2 顯示板連接器

3 膠帶

- 5 翻轉顯示板，並將其置於乾淨的表面上。
- 6 卸下將顯示板托架固定至顯示板的螺絲。
- 7 從顯示板上卸下顯示板托架。



- | | |
|------------|---------------|
| 1 螺絲 (8 顆) | 2 顯示板托架 (2 個) |
| 3 顯示板 | |

裝回顯示板

程序

- 1 將顯示板托架上的螺絲孔與顯示板上的螺絲孔對齊，然後裝回將顯示板支架固定至顯示板的螺絲。
- 2 翻轉顯示板。
- 3 將顯示器纜線黏附至顯示板背面。
- 4 將顯示器纜線連接至顯示板連接器，並使用膠帶將其固定。
- 5 將顯示板上的螺絲孔與顯示器護蓋上的螺絲孔對齊，然後裝回將顯示板固定至顯示板護蓋的螺絲。

操作後的必需操作

- 1 裝回鉸接帽。請參閱第 36 頁的「裝回鉸接帽」。
- 2 裝回顯示器前蓋。請參閱第 34 頁的「裝回顯示器前蓋」。
- 3 裝回顯示器組件。請參閱第 33 頁的「裝回顯示器組件」。
- 4 裝回手掌墊。請參閱第 28 頁的「裝回手掌墊」。
- 5 裝回基座護蓋。請參閱第 18 頁的「裝回基座護蓋」。
- 6 裝回鍵盤。請參閱第 16 頁的「裝回鍵盤」。
- 7 裝回電池。請參閱第 13 頁的「裝回電池」。
- 8 按照第 9 頁的「拆裝電腦內部元件之後」中的說明進行操作。



警告：拆裝電腦內部元件之前，請先閱讀電腦隨附的安全資訊，並按照第 7 頁的「開始之前」中的步驟進行操作。若要獲得其他安全性方面的最佳實踐資訊，請參閱 Regulatory Compliance (法規遵循) 首頁 (dell.com/regulatory_compliance)。

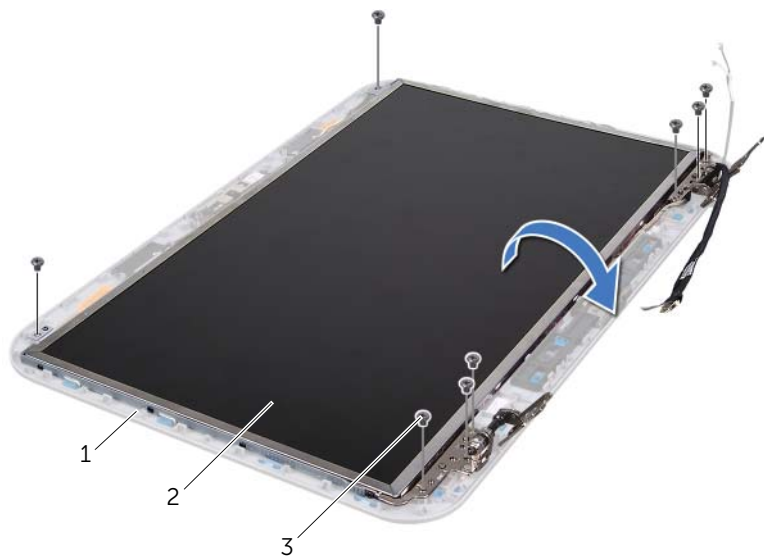
卸下相機模組

操作前的必需操作

- 1 卸下電池。請參閱第 13 頁的「卸下電池」。
- 2 卸下鍵盤。請參閱第 15 頁的「卸下鍵盤」。
- 3 卸下基座護蓋。請參閱第 17 頁的「卸下基座護蓋」。
- 4 卸下手掌墊。請參閱第 25 頁的「卸下手掌墊」。
- 5 卸下顯示器組件。請參閱第 31 頁的「卸下顯示器組件」。
- 6 卸下顯示器前蓋。請參閱第 33 頁的「卸下顯示器前蓋」。

程序

- 1 卸下將顯示板固定至顯示器護蓋的螺絲。
- 2 小心提起顯示板後將其翻轉。

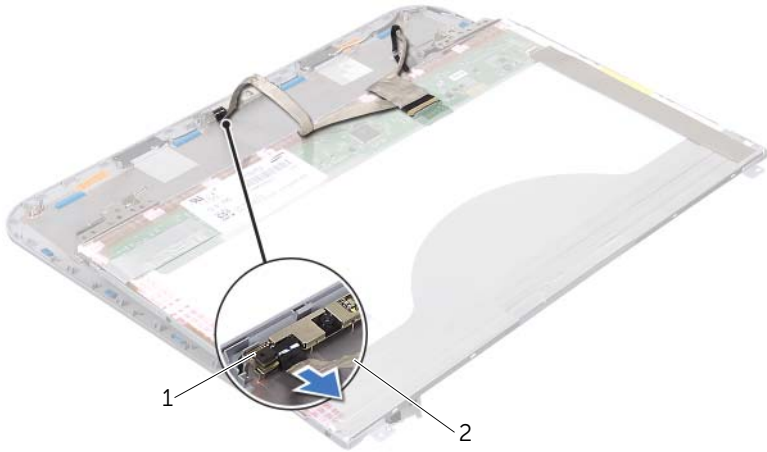


1 顯示器護蓋

2 顯示板

3 螺絲 (8 顆)

3 從相機模組上的連接器上拔下相機纜線。

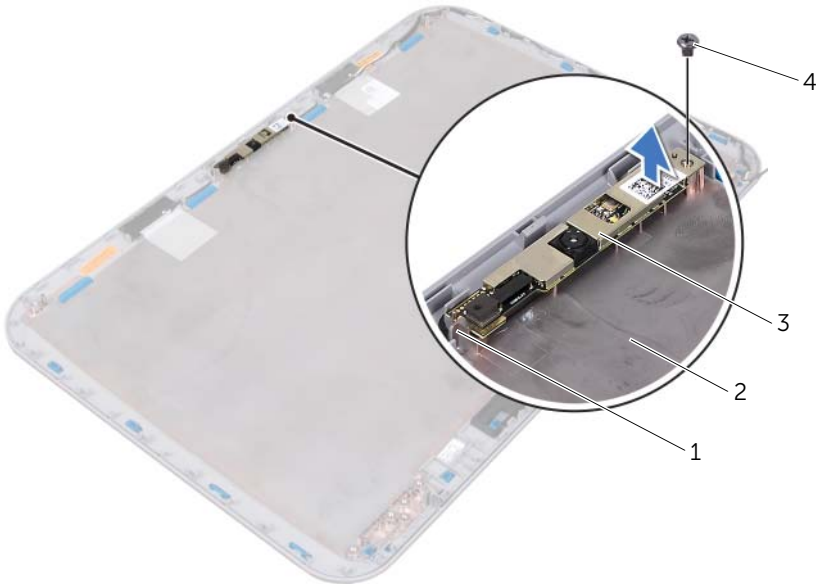


1 相機模組

2 相機纜線

4 卸下將相機模組固定至顯示器護蓋的螺絲。

5 將相機模組提起脫離顯示器護蓋。



1 彈片

2 顯示器護蓋

3 相機模組

4 螺絲

裝回相機模組

程序

- 1 使用顯示器護蓋的對齊導柱將相機模組置於定位。
確保相機模組固定在顯示器護蓋的彈片下方。
- 2 將相機纜線連接至相機模組上的連接器。
- 3 裝回將相機模組固定至顯示器護蓋的螺絲。
- 4 翻轉顯示板然後放在顯示器護蓋上。
- 5 將顯示板上的螺絲孔與顯示器護蓋上的螺絲孔對齊。
- 6 裝回將顯示板固定至顯示器護蓋的螺絲。

操作後的必需操作

- 1 裝回顯示器前蓋。請參閱第 34 頁的「裝回顯示器前蓋」。
- 2 裝回顯示器組件。請參閱第 33 頁的「裝回顯示器組件」。
- 3 裝回手掌墊。請參閱第 28 頁的「裝回手掌墊」。
- 4 裝回基座護蓋。請參閱第 18 頁的「裝回基座護蓋」。
- 5 裝回鍵盤。請參閱第 16 頁的「裝回鍵盤」。
- 6 裝回電池。請參閱第 13 頁的「裝回電池」。
- 7 按照第 9 頁的「拆裝電腦內部元件之後」中的說明進行操作。




警告：拆裝電腦內部元件之前，請先閱讀電腦隨附的安全資訊，並按照第 7 頁的「開始之前」中的步驟進行操作。若要獲得其他安全性方面的最佳實踐資訊，請參閱 [Regulatory Compliance \(法規遵循\) 首頁 \(dell.com/regulatory_compliance\)](https://dell.com/regulatory_compliance)。


卸下主機板

操作前的必需操作

- 1 卸下電池。請參閱第 13 頁的「卸下電池」。
- 2 卸下基座護蓋。請參閱第 17 頁的「卸下基座護蓋」。
- 3 卸下記憶體模組。請參閱第 19 頁的「卸下記憶體模組」。
- 4 按照第 21 頁的「卸下硬碟機」中步驟 1 至步驟 3 的說明進行操作。
- 5 按照第 23 頁的「卸下光碟機」中步驟 1 至步驟 2 的說明進行操作。
- 6 卸下鍵盤。請參閱第 15 頁的「卸下鍵盤」。
- 7 卸下手掌墊。請參閱第 25 頁的「卸下手掌墊」。

程序

 **註：**您電腦的服務標籤儲存在主機板中。更換主機板組件之後，您必須在 BIOS 中輸入服務標籤。

 **註：**從主機板上拔下纜線之前，請先記下連接器的位置，以便您可以在更換主機板組件之後正確重新連接纜線。

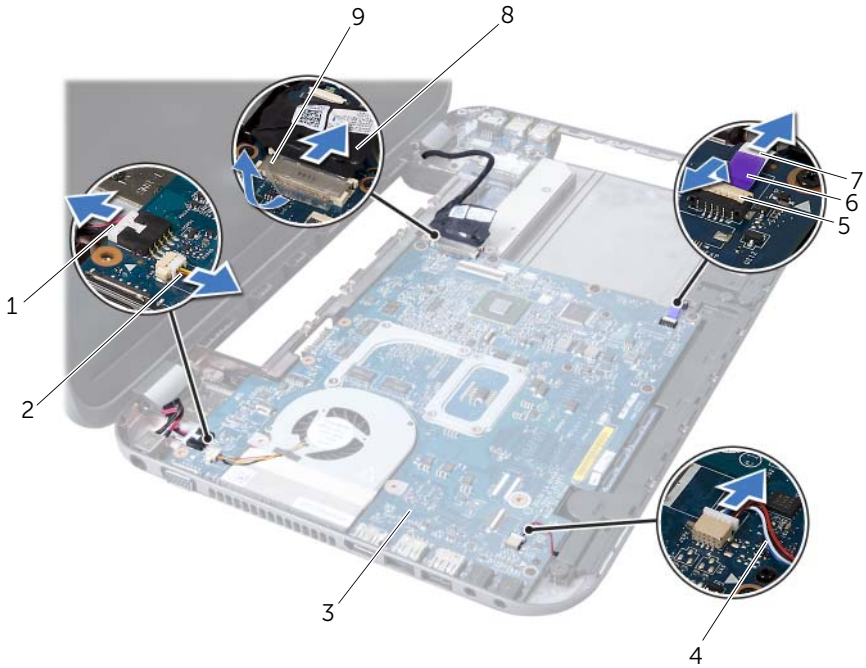
- 1 卸下將電源變壓器連接埠托架固定至電腦基座的螺絲。
- 2 提起電源變壓器連接埠托架，使其脫離電腦基座。



1 螺絲 (2 顆)

2 電源變壓器連接埠托架

- 3 從主機板上的連接器拔下電源變壓器連接埠纜線、風扇纜線及喇叭纜線。
- 4 撕下將顯示器纜線固定至主機板的膠帶，然後從主機板上的連接器拔下顯示器纜線。
- 5 提起連接器門鎖，然後拉起拉式彈片，從主機板上的連接器拔下媒體讀卡器纜線。



1 電源變壓器連接埠纜線	2 風扇纜線
3 主機板組件	4 喇叭纜線
5 連接器門鎖	6 拉式彈片
7 媒體讀卡器纜線	8 顯示器纜線
9 膠帶	

- 卸下將主機板固定至電腦基座的螺絲。
- 移開主機板，以斷開主機板連接器與子板連接器的連接。
- 以一定角度提起主機板，並從電腦基座上的插槽中釋放主機板上的連接器。



1 主機板組件

2 螺絲 (6 顆)

- 卸下散熱組件。請參閱第 51 頁的「卸下散熱組件」。
- 卸下處理器。請參閱第 53 頁的「卸下處理器」。

裝回主機板

程序

- 裝回處理器。請參閱第 55 頁的「裝回處理器」。
- 裝回散熱組件。請參閱第 52 頁的「裝回散熱組件」。
- 將主機板上的連接器滑入電腦基座上的插槽中。
- 輕輕按下主機板，將主機板連接器連接至子板連接器。
- 裝回將主機板固定至電腦基座的螺絲。
- 將媒體讀卡器纜線滑入主機板上的連接器，並向下按壓連接器門鎖，以固定纜線。
- 將顯示器纜線連接至主機板上的連接器，並黏上將纜線固定至主機板的膠帶。
- 將電源變壓器連接埠纜線、風扇纜線及喇叭纜線連接至主機板上的連接器。
- 將電源變壓器連接埠托架上的螺絲孔與電腦基座上的螺絲孔對齊。
- 裝回將電源變壓器連接埠托架固定至電腦基座的螺絲。

操作後的必需操作

- 1 裝回手掌墊。請參閱第 28 頁的「裝回手掌墊」。
- 2 裝回鍵盤。請參閱第 16 頁的「裝回鍵盤」。
- 3 按照第 24 頁的「裝回光碟機」中步驟 4 至步驟 5 的說明進行操作。
- 4 按照第 22 頁的「裝回硬碟機」中步驟 4 至步驟 6 的說明進行操作。
- 5 裝回記憶體模組。請參閱第 20 頁的「裝回記憶體模組」。
- 6 裝回基座護蓋。請參閱第 18 頁的「裝回基座護蓋」。
- 7 裝回電池。請參閱第 13 頁的「裝回電池」。
- 8 按照第 9 頁的「拆裝電腦內部元件之後」中的說明進行操作。

在 BIOS 中輸入服務標籤

- 1 開啓電腦。
- 2 在 POST 期間按 <F2> 鍵，以進入系統設定程式。
- 3 導覽至 Main (主要) 標籤，然後在 Service Tag Setting (服務標籤設定) 欄位中輸入服務標籤。

15

散熱組件



警告：拆裝電腦內部元件之前，請先閱讀電腦隨附的安全資訊，並按照第 7 頁的「開始之前」中的步驟進行操作。若要獲得其他安全性方面的最佳實踐資訊，請參閱 Regulatory Compliance (法規遵循) 首頁 (dell.com/regulatory_compliance)。

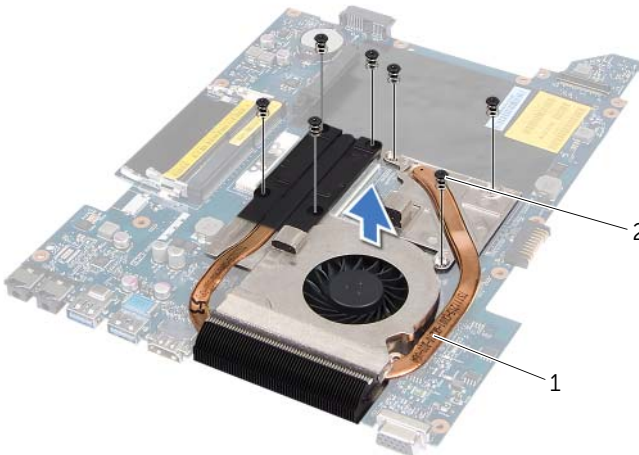
卸下散熱組件

操作前的必需操作

- 1 卸下電池。請參閱第 13 頁的「卸下電池」。
- 2 卸下基座護蓋。請參閱第 17 頁的「卸下基座護蓋」。
- 3 卸下記憶體模組。請參閱第 19 頁的「卸下記憶體模組」。
- 4 按照第 21 頁的「卸下硬碟機」中步驟 1 至步驟 3 的說明進行操作。
- 5 按照第 23 頁的「卸下光碟機」中步驟 1 至步驟 2 的說明進行操作。
- 6 卸下鍵盤。請參閱第 15 頁的「卸下鍵盤」。
- 7 卸下手掌墊。請參閱第 25 頁的「卸下手掌墊」。
- 8 按照第 45 頁的「卸下主機板」中步驟 1 至步驟 8 的說明進行操作。

程序

- 1 依序 (如散熱組件上所標出) 卸下將散熱組件固定至主機板的螺絲。
- 2 從主機板掀起散熱組件。



1 散熱組件

2 螺絲 (7 顆)

裝回散熱組件

程序

- 1 將散熱組件螺絲孔與主機板螺絲孔對齊。
- 2 依序（如散熱組件上所標出）裝回將散熱組件固定至主機板的螺絲。

操作後的必需操作

- 1 按照第 48 頁的「裝回主機板」中步驟 3 至步驟 10 的說明進行操作。
- 2 裝回手掌墊。請參閱第 28 頁的「裝回手掌墊」。
- 3 裝回鍵盤。請參閱第 16 頁的「裝回鍵盤」。
- 4 按照第 24 頁的「裝回光碟機」中步驟 4 至步驟 5 的說明進行操作。
- 5 按照第 22 頁的「裝回硬碟機」中步驟 4 至步驟 6 的說明進行操作。
- 6 裝回記憶體模組。請參閱第 20 頁的「裝回記憶體模組」。
- 7 裝回基座護蓋。請參閱第 18 頁的「裝回基座護蓋」。
- 8 裝回電池。請參閱第 13 頁的「裝回電池」。
- 9 按照第 9 頁的「拆裝電腦內部元件之後」中的說明進行操作。



警告：拆裝電腦內部元件之前，請先閱讀電腦隨附的安全資訊，並按照第 7 頁的「開始之前」中的步驟進行操作。若要獲得其他安全性方面的最佳實踐資訊，請參閱 Regulatory Compliance (法規遵循) 首頁 (dell.com/regulatory_compliance)。

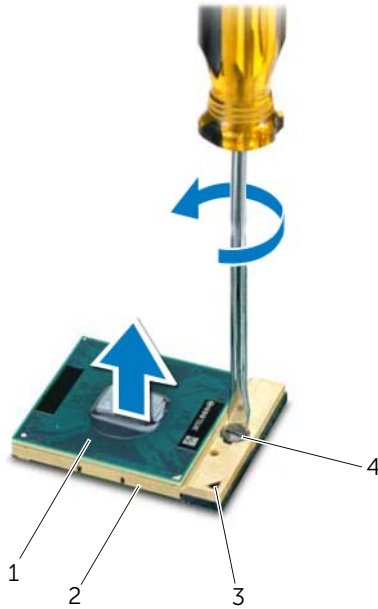
卸下處理器

操作前的必需操作

- 1 卸下電池。請參閱第 13 頁的「卸下電池」。
- 2 卸下基座護蓋。請參閱第 17 頁的「卸下基座護蓋」。
- 3 卸下記憶體模組。請參閱第 19 頁的「卸下記憶體模組」。
- 4 按照第 21 頁的「卸下硬碟機」中步驟 1 至步驟 3 的說明進行操作。
- 5 按照第 23 頁的「卸下光碟機」中步驟 1 至步驟 2 的說明進行操作。
- 6 卸下鍵盤。請參閱第 15 頁的「卸下鍵盤」。
- 7 卸下手掌墊。請參閱第 25 頁的「卸下手掌墊」。
- 8 按照第 45 頁的「卸下主機板」中步驟 1 至步驟 8 的說明進行操作。
- 9 卸下散熱組件。請參閱第 51 頁的「卸下散熱組件」。

程序

- 1 若要鬆開 ZIF 插槽，請使用小型扁頭螺絲起子，然後以逆時針方向轉動 ZIF 插槽 Cam 螺絲到底。
 - △ 警示：為確保處理器獲得最佳冷卻效果，請勿碰觸處理器散熱組件上的導熱區域。皮膚上的油脂會降低導熱散熱片的導熱能力。
 - △ 警示：卸下處理器模組時，請將模組垂直向上拉動。請小心處理，不要折彎處理器模組上的插腳。
- 2 從 ZIF 插槽中提出處理器模組。



1	處理器	2	ZIF 插槽
3	邊角插腳 1	4	ZIF 插槽凸輪螺絲

程序



註：如果安裝新的處理器，您將得到新的散熱組件（其中包括自黏式導熱散熱片）或新的導熱散熱片，以及說明正確安裝方法的說明文件。

- 1 將處理器模組的插腳 1 邊角與 ZIF 插槽的插腳 1 邊角對齊，然後插入處理器模組。



註：處理器模組的插腳 1 邊角上的三角形會與 ZIF 插槽的插腳 1 邊角上的三角形對齊。處理器模組正確安裝後，全部四個邊角應在同一高度對齊。如果模組的一個或多個邊角高於其他邊角，則模組未正確安裝。



警示：擰凸輪螺絲時，請保持螺絲起子垂直於處理器，以避免損壞處理器。

- 2 沿順時針方向轉動凸輪螺絲來擰緊 ZIF 插槽，以將處理器模組固定在主機板上。

操作後的必需操作

- 1 裝回散熱組件。請參閱第 52 頁的「裝回散熱組件」。
- 2 按照第 48 頁的「裝回主機板」中步驟 3 至步驟 10 的說明進行操作。
- 3 裝回手掌墊。請參閱第 28 頁的「裝回手掌墊」。
- 4 裝回鍵盤。請參閱第 16 頁的「裝回鍵盤」。
- 5 按照第 24 頁的「裝回光碟機」中步驟 4 至步驟 5 的說明進行操作。
- 6 按照第 22 頁的「裝回硬碟機」中步驟 4 至步驟 6 的說明進行操作。
- 7 裝回記憶體模組。請參閱第 20 頁的「裝回記憶體模組」。
- 8 裝回基座護蓋。請參閱第 18 頁的「裝回基座護蓋」。
- 9 裝回電池。請參閱第 13 頁的「裝回電池」。
- 10 按照第 9 頁的「拆裝電腦內部元件之後」中的說明進行操作。



警告：拆裝電腦內部元件之前，請先閱讀電腦隨附的安全資訊，並按照第 7 頁的「開始之前」中的步驟進行操作。若要獲得其他安全性方面的最佳實踐資訊，請參閱 [Regulatory Compliance \(法規遵循\) 首頁 \(dell.com/regulatory_compliance\)](https://dell.com/regulatory_compliance)。



警告：如果電池安裝不正確，可能會發生爆炸。請僅使用相同電池或同類型電池來更換原有的電池。請依照製造廠商的指示來丟棄用過的電池。

卸下幣式電池



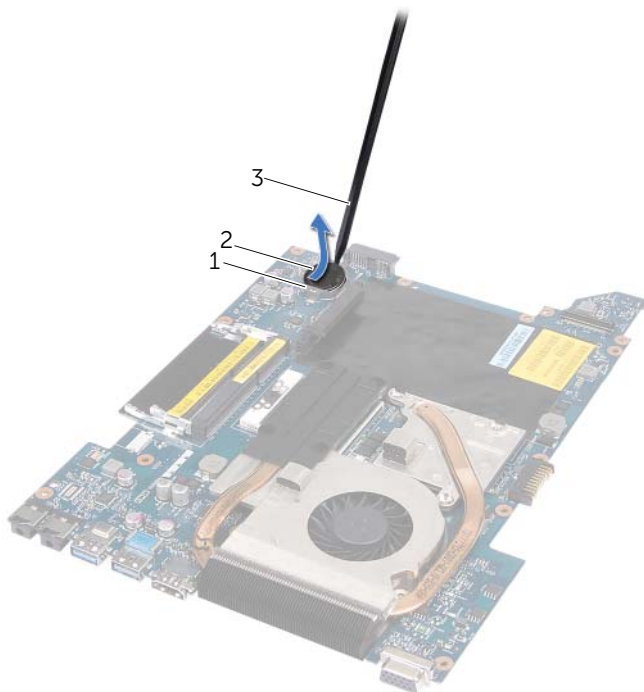
警示：取出幣式電池會使 BIOS 設定重設為預設設定。建議您在取出幣式電池之前先記下 BIOS 設定。

操作前的必需操作

- 1 卸下電池。請參閱第 13 頁的「卸下電池」。
- 2 卸下基座護蓋。請參閱第 17 頁的「卸下基座護蓋」。
- 3 卸下記憶體模組。請參閱第 19 頁的「卸下記憶體模組」。
- 4 按照第 21 頁的「卸下硬碟機」中步驟 1 至步驟 3 的說明進行操作。
- 5 按照第 23 頁的「卸下光碟機」中步驟 1 至步驟 2 的說明進行操作。
- 6 卸下鍵盤。請參閱第 15 頁的「卸下鍵盤」。
- 7 卸下手掌墊。請參閱第 25 頁的「卸下手掌墊」。
- 8 按照第 45 頁的「卸下主機板」中步驟 1 至步驟 8 的說明進行操作。

程序

使用塑膠畫線器輕輕從主機板上的電池插槽撬起幣式電池。



1 電池槽

2 幣式電池

3 塑膠畫線器

裝回幣式電池

程序

將幣式電池（正極一側朝上）卡入主機板上的電池槽中。

操作後的必需操作

- 1 按照第 48 頁的「裝回主機板」中步驟 3 至步驟 10 的說明進行操作。
- 2 裝回手掌墊。請參閱第 28 頁的「裝回手掌墊」。
- 3 裝回鍵盤。請參閱第 16 頁的「裝回鍵盤」。
- 4 按照第 24 頁的「裝回光碟機」中步驟 4 至步驟 5 的說明進行操作。
- 5 按照第 22 頁的「裝回硬碟機」中步驟 4 至步驟 6 的說明進行操作。
- 6 裝回記憶體模組。請參閱第 20 頁的「裝回記憶體模組」。
- 7 裝回基座護蓋。請參閱第 18 頁的「裝回基座護蓋」。
- 8 裝回電池。請參閱第 13 頁的「裝回電池」。
- 9 按照第 9 頁的「拆裝電腦內部元件之後」中的說明進行操作。



警告：拆裝電腦內部元件之前，請先閱讀電腦隨附的安全資訊，並按照第 7 頁的「開始之前」中的步驟進行操作。若要獲得其他安全性方面的最佳實踐資訊，請參閱 **Regulatory Compliance (法規遵循) 首頁** (dell.com/regulatory_compliance)。

卸下喇叭

操作前的必需操作

- 1 卸下電池。請參閱第 13 頁的「卸下電池」。
- 2 卸下基座護蓋。請參閱第 17 頁的「卸下基座護蓋」。
- 3 卸下記憶體模組。請參閱第 19 頁的「卸下記憶體模組」。
- 4 按照第 21 頁的「卸下硬碟機」中步驟 1 至步驟 3 的說明進行操作。
- 5 按照第 23 頁的「卸下光碟機」中步驟 1 至步驟 2 的說明進行操作。
- 6 卸下鍵盤。請參閱第 15 頁的「卸下鍵盤」。
- 7 卸下手掌墊。請參閱第 25 頁的「卸下手掌墊」。
- 8 按照第 45 頁的「卸下主機板」中步驟 1 至步驟 8 的說明進行操作。

程序

- 1 卸下將喇叭固定至電腦基座的螺絲。
- 2 將喇叭及其纜線提起脫離電腦基座。



1 螺絲 (4 顆)

2 喇叭

裝回喇叭

程序

- 1 將喇叭上的螺絲孔與電腦基座上的螺絲孔對齊，然後將喇叭置於電腦基座上。
- 2 裝回將喇叭固定至電腦基座的螺絲。

操作後的必需操作

- 1 按照第 48 頁的「裝回主機板」中步驟 3 至步驟 10 的說明進行操作。
- 2 裝回手掌墊。請參閱第 28 頁的「裝回手掌墊」。
- 3 裝回鍵盤。請參閱第 16 頁的「裝回鍵盤」。
- 4 按照第 24 頁的「裝回光碟機」中步驟 4 至步驟 5 的說明進行操作。
- 5 按照第 22 頁的「裝回硬碟機」中步驟 4 至步驟 6 的說明進行操作。
- 6 裝回記憶體模組。請參閱第 20 頁的「裝回記憶體模組」。
- 7 裝回基座護蓋。請參閱第 18 頁的「裝回基座護蓋」。
- 8 裝回電池。請參閱第 13 頁的「裝回電池」。
- 9 按照第 9 頁的「拆裝電腦內部元件之後」中的說明進行操作。



警告：拆裝電腦內部元件之前，請先閱讀電腦隨附的安全資訊，並按照第 7 頁的「開始之前」中的步驟進行操作。若要獲得其他安全性方面的最佳實踐資訊，請參閱 Regulatory Compliance (法規遵循) 首頁 (dell.com/regulatory_compliance)。

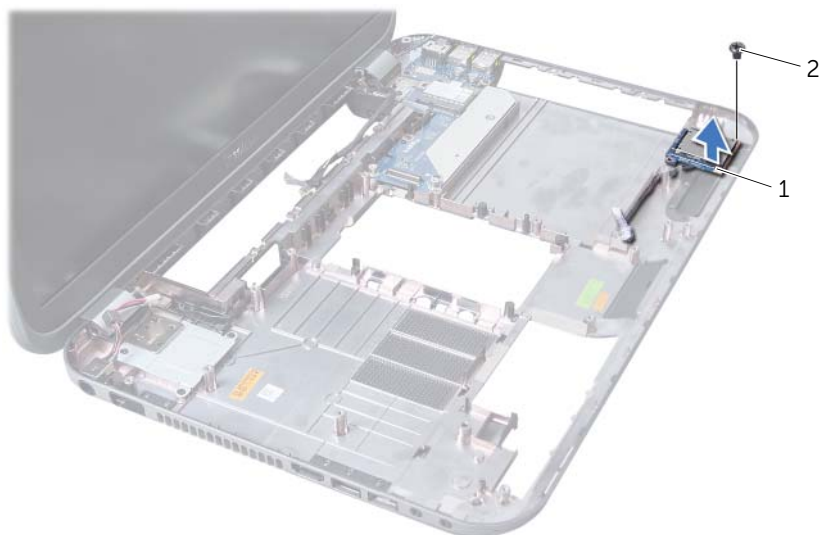
卸下媒體讀卡器

操作前的必需操作

- 1 卸下電池。請參閱第 13 頁的「卸下電池」。
- 2 卸下基座護蓋。請參閱第 17 頁的「卸下基座護蓋」。
- 3 卸下記憶體模組。請參閱第 19 頁的「卸下記憶體模組」。
- 4 按照第 21 頁的「卸下硬碟機」中步驟 1 至步驟 3 的說明進行操作。
- 5 按照第 23 頁的「卸下光碟機」中步驟 1 至步驟 2 的說明進行操作。
- 6 卸下鍵盤。請參閱第 15 頁的「卸下鍵盤」。
- 7 卸下手掌墊。請參閱第 25 頁的「卸下手掌墊」。
- 8 按照第 45 頁的「卸下主機板」中步驟 1 至步驟 8 的說明進行操作。
- 9 卸下喇叭。請參閱第 61 頁的「卸下喇叭」。

程序

- 1 卸下將媒體讀卡器固定至電腦基座的螺絲。
- 2 記下媒體讀卡器的纜線佈置方式。
- 3 將媒體讀卡器及其纜線提起脫離電腦基座。



1 媒體讀卡器

2 螺絲

裝回媒體讀卡器

程序

- 1 將媒體讀卡器上的螺絲孔與電腦基座上的螺絲孔對齊，然後將媒體讀卡器置於電腦基座上。
- 2 裝回將媒體讀卡器固定至電腦基座的螺絲。

操作後的必需操作

- 1 裝回喇叭。請參閱第 63 頁的「裝回喇叭」。
- 2 按照第 48 頁的「裝回主機板」中步驟 3 至步驟 10 的說明進行操作。
- 3 裝回手掌墊。請參閱第 28 頁的「裝回手掌墊」。
- 4 裝回鍵盤。請參閱第 16 頁的「裝回鍵盤」。
- 5 按照第 24 頁的「裝回光碟機」中步驟 4 至步驟 5 的說明進行操作。
- 6 按照第 22 頁的「裝回硬碟機」中步驟 4 至步驟 6 的說明進行操作。
- 7 裝回記憶體模組。請參閱第 20 頁的「裝回記憶體模組」。
- 8 裝回基座護蓋。請參閱第 18 頁的「裝回基座護蓋」。
- 9 裝回電池。請參閱第 13 頁的「裝回電池」。
- 10 按照第 9 頁的「拆裝電腦內部元件之後」中的說明進行操作。

20 子板



警告：拆裝電腦內部元件之前，請先閱讀電腦隨附的安全資訊，並按照第 7 頁的「開始之前」中的步驟進行操作。若要獲得其他安全性方面的最佳實踐資訊，請參閱 **Regulatory Compliance (法規遵循)** 首頁 (dell.com/regulatory_compliance)。

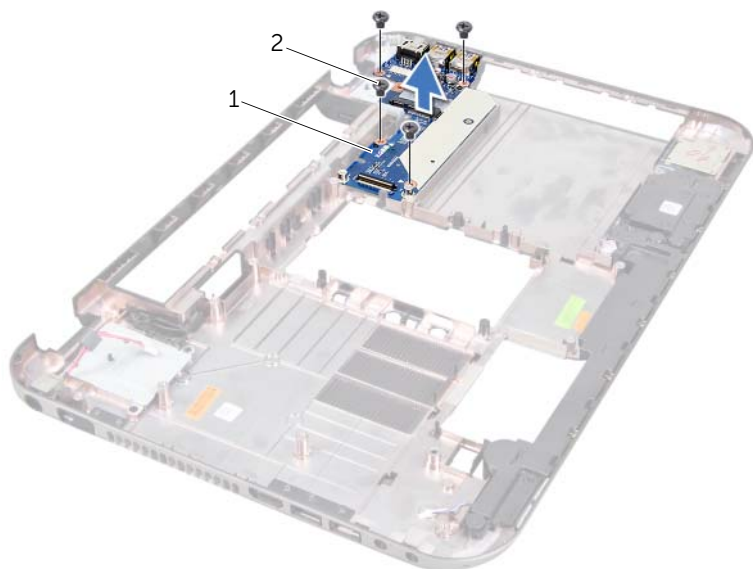
卸下子板

操作前的必需操作

- 1 卸下電池。請參閱第 13 頁的「卸下電池」。
- 2 卸下基座護蓋。請參閱第 17 頁的「卸下基座護蓋」。
- 3 卸下記憶體模組。請參閱第 19 頁的「卸下記憶體模組」。
- 4 按照第 21 頁的「卸下硬碟機」中步驟 1 至步驟 3 的說明進行操作。
- 5 按照第 23 頁的「卸下光碟機」中步驟 1 至步驟 2 的說明進行操作。
- 6 卸下鍵盤。請參閱第 15 頁的「卸下鍵盤」。
- 7 卸下手掌墊。請參閱第 25 頁的「卸下手掌墊」。
- 8 卸下迷你卡。請參閱第 73 頁的「卸下迷你卡」。
- 9 卸下顯示器組件。請參閱第 31 頁的「卸下顯示器組件」。
- 10 按照第 45 頁的「卸下主機板」中步驟 1 至步驟 8 的說明進行操作。

程序

- 1 卸下將子板固定至電腦基座的螺絲。
- 2 將起子板提起脫離電腦基座。



1 子板

2 螺絲 (4 顆)

裝回子板

程序

- 1 將子板上的螺絲孔與電腦底座上的螺絲孔對齊。
- 2 裝回將子板固定至電腦基座的螺絲。

操作後的必需操作

- 1 裝回顯示器組件。請參閱第 33 頁的「裝回顯示器組件」。
- 2 按照第 48 頁的「裝回主機板」中步驟 3 至步驟 10 的說明進行操作。
- 3 裝回迷你卡。請參閱第 74 頁的「裝回迷你卡」。
- 4 裝回手掌墊。請參閱第 28 頁的「裝回手掌墊」。
- 5 裝回鍵盤。請參閱第 16 頁的「裝回鍵盤」。
- 6 按照第 24 頁的「裝回光碟機」中步驟 4 至步驟 5 的說明進行操作。
- 7 按照第 22 頁的「裝回硬碟機」中步驟 4 至步驟 6 的說明進行操作。
- 8 裝回記憶體模組。請參閱第 20 頁的「裝回記憶體模組」。
- 9 裝回基座護蓋。請參閱第 18 頁的「裝回基座護蓋」。
- 10 裝回電池。請參閱第 13 頁的「裝回電池」。
- 11 按照第 9 頁的「拆裝電腦內部元件之後」中的說明進行操作。

21

迷你卡

警告： 拆裝電腦內部元件之前，請先閱讀電腦隨附的安全資訊，並按照第 7 頁的「開始之前」中的步驟進行操作。若要獲得其他安全性方面的最佳實踐資訊，請參閱 **Regulatory Compliance (法規遵循) 首頁** (dell.com/regulatory_compliance)。

註： 對於非 Dell 公司提供的迷你卡，Dell 不保證其相容性，也不提供支援。

如果您在訂購電腦時也訂購有無線迷你卡，則該插卡已經安裝。

您的電腦配備一個半迷你卡插槽，支援無線區域網路 (WLAN) + 藍牙組合卡，並提供 Microwave Access (WiMax) 卡的全球互用性。

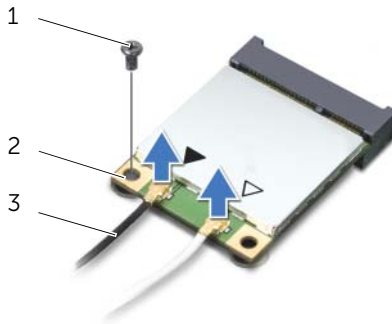
卸下迷你卡

操作前的必需操作

- 1 卸下電池。請參閱第 13 頁的「卸下電池」。
- 2 卸下鍵盤。請參閱第 15 頁的「卸下鍵盤」。
- 3 卸下基座護蓋。請參閱第 17 頁的「卸下基座護蓋」。
- 4 卸下手掌墊。請參閱第 25 頁的「卸下手掌墊」。

程序

- 1 從迷你卡上的連接器拔下天線纜線。
- 2 卸下將迷你卡固定至子板連接器的螺絲。

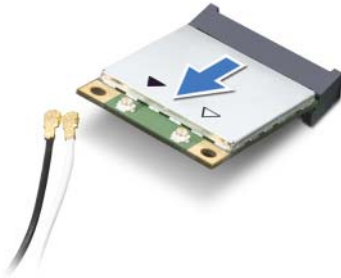


1 螺絲

2 迷你卡

3 天線纜線 (2 條)

- 3 將迷你卡從子板連接器掀起。



△ 警示：如果迷你卡未安裝在電腦中，請將其存放在防靜電保護包裝中。若要獲得更多資訊，請參閱電腦所隨附安全資訊中的「防止靜電損壞」。

裝回迷你卡

程序

- 1 從包裝中取出新的迷你卡。
- 2 將迷你卡上的槽口與子板連接器上的彈片對齊。

△ 警示：將迷你卡平穩地推入到位。如果您用力過大，可能會損壞連接器。

△ 警示：連接器採用鎖定式設計以確保正確插接。如果您感到有阻力，請檢查迷你卡和子板上的連接器並重新對齊迷你卡。

△ 警示：為避免損壞迷你卡，切勿將纜線置於無線迷你卡下方。

- 3 以 45 度角將迷你卡連接器插入子板上的連接器。
- 4 向下按壓迷你卡的另一端，將卡插入子板上的插槽，然後裝回將迷你卡固定至子板的螺絲。
- 5 將天線纜線連接至迷你卡的連接器。

下表提供了您電腦所支援迷你卡的無線天線纜線顏色配置。

迷你卡上的連接器	天線纜線顏色配置
WLAN + 藍牙 (2 條纜線)	
主要 WLAN + 藍牙 (白色三角形)	白色
輔助 WLAN + 藍牙 (黑色三角形)	黑色
WWAN (2 條天線纜線)	
主要 WWAN (白色三角形)	白色
輔助 WWAN (黑色三角形)	黑色

操作後的必需操作

- 1 裝回手掌墊。請參閱第 28 頁的「裝回手掌墊」。
- 2 裝回基座護蓋。請參閱第 18 頁的「裝回基座護蓋」。
- 3 裝回鍵盤。請參閱第 16 頁的「裝回鍵盤」。
- 4 裝回電池。請參閱第 13 頁的「裝回電池」。
- 5 按照第 9 頁的「拆裝電腦內部元件之後」中的說明進行操作。

BIOS 可能需要更新 (提供可用更新或更換主機板時)。

若要更新 BIOS，請：

- 1 開啓電腦。
- 2 連至 support.dell.com/support/downloads。
- 3 找到適合您電腦的 BIOS 更新檔案：



註：電腦的服務標籤位於電腦底部的標籤上。若要獲得更多資訊，請參閱電腦隨附的「快速入門指南」。

若您有電腦的服務標籤或快速服務代碼：

- a 於 **Service Tag or Express Service Code (服務標籤或快速服務代碼)** 欄位輸入電腦的服務標籤或快速服務代碼。
- b 按一下 **Submit (送出)** 並進行步驟 4。

若您沒有電腦的服務標籤或快速服務代碼：

- a 選擇下列其中一個選項：
 - **Automatically detect my Service Tag for me (自動為我偵測我的服務標籤)**
 - **Choose from My Products and Services List (由「我的產品與服務清單」選擇)**
 - **Choose from a list of all Dell products (由所有 Dell 產品的清單選擇)**
- b 按一下 **Continue (繼續)**，按照螢幕上的指示操作。

- 4 螢幕上會顯示結果清單。按一下 **BIOS**。
- 5 按一下 **Download File (下載檔案)** 下載最新的 BIOS 檔案。
- 6 在 **Please select your download method below (請於下方選擇下載方法)** 視窗按一下 **For Single File Download via Browser (透過瀏覽器下載單一檔案)**，再按一下 **Download Now (立即下載)**。
- 7 在 **Save As (另存新檔)** 視窗選擇適當位置下載檔案至電腦。
- 8 若顯示 **Download Complete (下載完成)** 視窗，按一下 **Close (關閉)**。
- 9 導覽至您下載 BIOS 更新檔案的資料夾。
檔案圖示將顯示在資料夾中，其標題與下載 BIOS 更新檔案的標題相同。
- 10 按兩下 BIOS 更新檔案圖示，並按照螢幕上顯示的指示操作。

